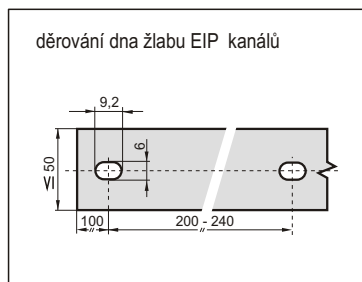
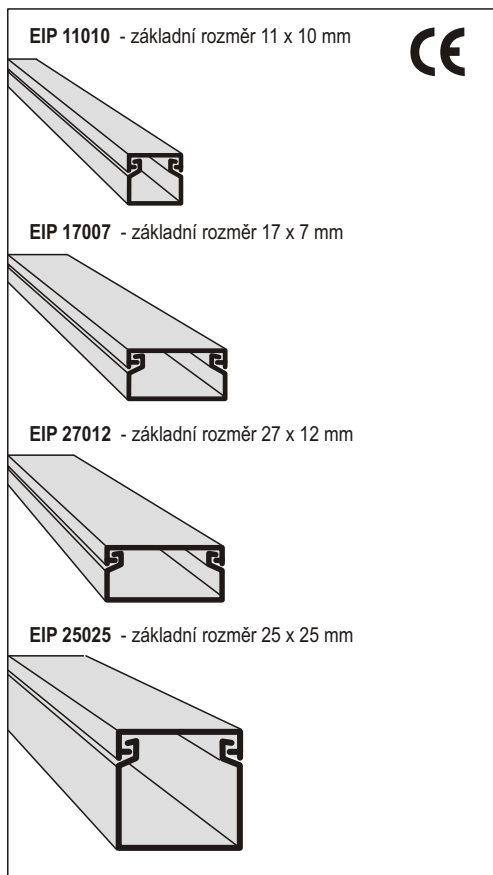


Výrobek / označení: **EIP 11010 / EIP 17007 / EIP 27012 / EIP 25025** elektroinstalační kanály bez spojovacích tvarovek

Schema a rozměry:



Popis výrobku a jeho použití:

Profily jsou vytlačované plastové kanály z tvrdého bezolovnatého PVC. Jsou složeny ze žlabu a víka.

Kanály mají specifickou konstrukci pro instalaci různých vodičů a kabelů elektrických rozvodů.

Kanály EIP 17007, EIP 27012 a 25025 mají děrované dno.

Standardní vyráběná délka je 2,0 m s délkovou tolerancí +5 -0 mm, na požadavek lze dodat délku 3 m.

Standardní barva - RAL 9003. Stupeň krytí - IP 30. Skladování - ČSN 64 0090.

Balení - buď PE folie nebo krabice z papírového vrstveného kartonu - EIP 11010 - 144 m (PE/PK) v bal. - hmot. 0,06 kg/m,

EIP 17007 - 132 m (PE/PK) v bal. - hmot. 0,07 kg/m, EIP 27012 - 90 m (PE/PK) v bal. - hmot. 0,12 kg/m,

EIP 25025 - 50 m (PE) / 72 m (PK) v bal. - hmot. 0,16 kg/m

Vlastnosti:

Teplotní odolnost tvrdého PVC - 5 až + 60 °C. Mechanická odolnost proti nárazům 0,5 J.

PVC materiál obecně je velmi odolný vůči chemicky agresivnímu prostředí. Odolává anorganickým kyselinám, zásadám a roztokům solí, alifatickým uhlovodíkům, pohonným hmotám a olejům. Neodolává acetonu, benzenu a chlorovaným uhlovodíkům.

Díky vysokému obsahu chloru v molekulární struktuře zaručuje tzv. samozhášivost.

Certifikace:

EIP kanály firmy Polyprofil jsou ve shodě s požadavky ČSN EN 50085-ed.2:06+A1:14 a ČSN EN 50085-2-3 ed.2:11 na výrobky "Úložné a protahovací elektroinstalační kanály pro elektrické instalace".

Shoda výrobku s normami je pro výrobky firmy Polyprofil deklarována Certifikátem EZÚ Praha č.1190623 ze dne 17.10.2019 (č. protokolu o zkouškách 912693-01/01).

Využití průřezu kanálu - počet uložených vodičů a kabelů:

TYP kanálu při 50 % využití - CYKY 1x1,5 mm² - CYKY 1x2,5 mm² - CYKY 3x1,5 mm² - CYKY 3x2,5 mm²

EIP 11010	2	1	0	0
EIP 17007	2	1	0	0
EIP 27012	4	3	1	1
EIP 25025	8	6	2	2