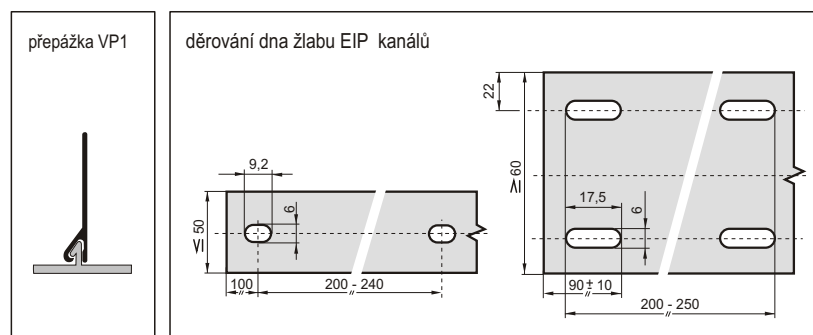
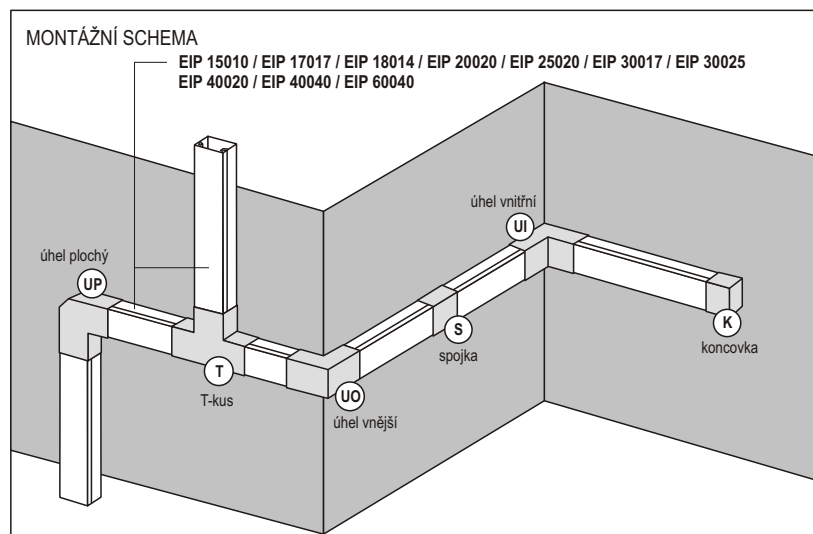
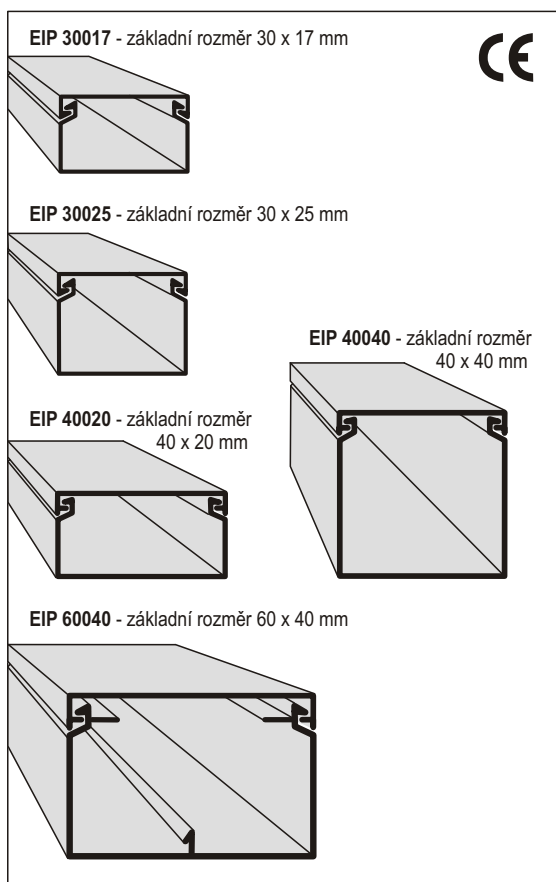


Výrobek / označení: **EIP 30017 / EIP 30025 / EIP 40020 / EIP 40040 / EIP 60040**

elektroinstalační kanály

Schema a rozměry:



Popis výrobku a jeho použití:

Profily jsou vytlačované plastové kanály z tvrdého bezolovnatého PVC. Jsou složeny ze žlabu a víka.

Kanály mají specifickou konstrukci pro instalaci různých vodičů a kabelů elektrických rozvodů.

Výstupek na dně žlabu EIP 60040 umožňuje uchycení podélné přepážky VP1. Žlaby mají děrované dno - viz. schema..

Standardní vyráběná délka je 2,0 m s délkovou tolerancí +5 -0 mm, na požadavek lze vyrobit délku 3,0 m.

Standardní barva - RAL 9003. Stupeň krytí - IP 30. Skladování - ČSN 64 0090.

Balení - buď PE folie nebo krabice z papírového vrstveného kartonu - EIP 30017 - 50 m(PE) / 60 m(PK) v bal. - hmot. 0,16 kg/m,

EIP 30025 - 50 m(PE) / 60 m(PK) v bal. - hmot. 0,18 kg/m, EIP 40020 - 36 m(PE) / 48 m(PK) v bal. - hmot. 0,23 kg/m,

EIP 40040 - 18 m(PE) / 36 m(PK) v bal. - hmot. 0,33 kg/m, EIP 60040 - 24 m(PE) / 24 m(PK) v bal. - hmot. 0,47 kg/m

EIP kanály jsou doplněny o příslušné tvarovky typů - UP / T / UO / UI / K (viz. montážní schema, např. UP30017, T40020 apod.).

Vlastnosti:

Teplotní odolnost tvrdého PVC - 5 až + 60 °C. Mechanická odolnost proti nárazům 0,5 J.

PVC materiál obecně je velmi odolný vůči chemicky agresivnímu prostředí. Odolává anorganickým kyselinám, zásadám a roztokům solí, alifatickým uhlovodíkům, pohonným hmotám a olejům. Neodolává acetonu, benzenu a chlorovaným uhlovodíkům.

Díky vysokému obsahu chloru v molekulární struktuře zaručuje tzv. samozhášivost. Dle klasifikační normy hořlavosti

ČSN EN 13501-1 patří výrobky z neměkčeného PVC plastu do třídy reakce na oheň - A2.

Certifikace:

EIP kanály firmy Polyprofil jsou ve shodě s požadavky ČSN EN 50085-ed.2:06+A1:14 a ČSN EN 50085-2-3 ed.2:11 na výrobky "Úložné a protahovací elektroinstalační kanály pro elektrické instalace".

Shoda výrobku s normami je pro výrobky firmy Polyprofil deklarována Certifikátem EZÚ Praha č.1160881 ze dne 30.11.2016 (č. protokolu o zkouškách 605016-01/01).

Využití průřezu kanálu - počet uložených vodičů a kabelů:

TYP kanálu při 50 % využití - CYKY 1x1,5 mm² - CYKY 1x2,5 mm² - CYKY 3x1,5 mm² - CYKY 3x2,5 mm²

EIP 30017	6	5	2	1
EIP 30025	9	7	3	3
EIP 40020	10	8	3	3
EIP 40040	20	15	5	5
EIP 60040	26	19	7	7